

4

3

2

1

F

F

E

E

D

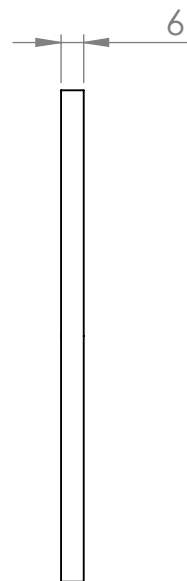
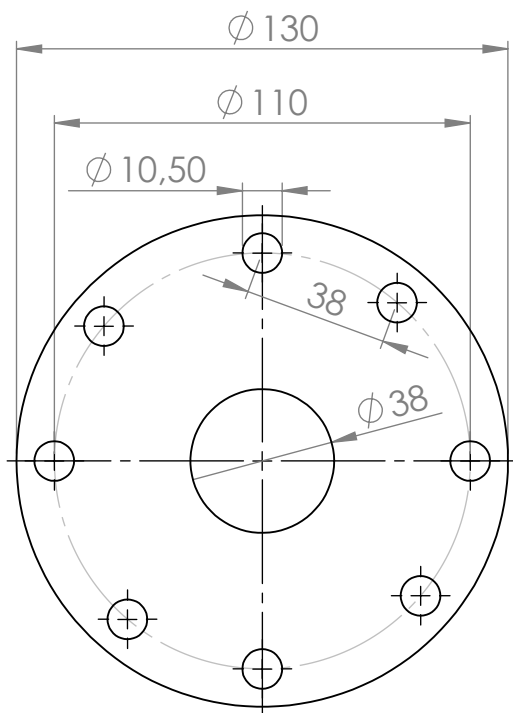
D

C

C

B

B



WENN NICHT ANDERS DEFINIERT:  
 BEMASSUNGEN SIND IN MILLIMETER  
 OBERFLÄCHENBESCHAFFENHEIT:  
 TOLERANZEN:  
 LINEAR:  
 WINKEL:

OBERFLÄCHENGÜTE:

ENTGRATEN  
 UND SCHARFE  
 KANTEN  
 BRECHEN

ZEICHNUNG NICHT SKALIEREN

ÄNDERUNG

	NAME	SIGNATUR	DATUM		
GEZEICHNET					
GEPRÜFT					
GENEHMIGT					
PRODUKTION					
QUALITÄT					
				WERKSTOFF:	
				GEWICHT:	

BENENNUNG:

ZEICHNUNGSNR.

Messerhalter

A4

MASSSTAB:1:2

BLATT 1 VON 1

4

3

2

1

A

A