

Reparaturen, Garantiereparaturen, Einstellungen und technische Beratungen führen ferner die Vergasereinstelldienste der Kraftfahrzeugtechnischen Anstalt in folgenden Orten durch:

	Tel.-Nr.
Dresden A 27, Bergstraße 41	41 355
Leipzig O 5, Bautzmannstraße 2	62 896
Karl-Marx-Stadt, Augustusbürger Straße 234	50 580
Plauen, Tiergarten 27 J	1 058
Bautzen, Muskauer Straße 31	2 122
Halle, Hegelstraße 74	29 369
Magdeburg, Brenneckestraße 100	8 180
Gotha, Bebelstraße 1	2 103
Suhl, Gothaer Straße 155	3 119
Potsdam, Behlertstraße 12	3 989
Cottbus, Drebkauer Straße 148	1 960
Frankfurt/Oder, August-Bebel-Straße 54	2 885
Schwerin, Stalinstraße 290/92	2 024
Gera, Helene-Fleischer-Straße 8	4 032
Rostock, Schweriner Straße 65	5 665
Erfurt, Weimariische Straße 34	28 676

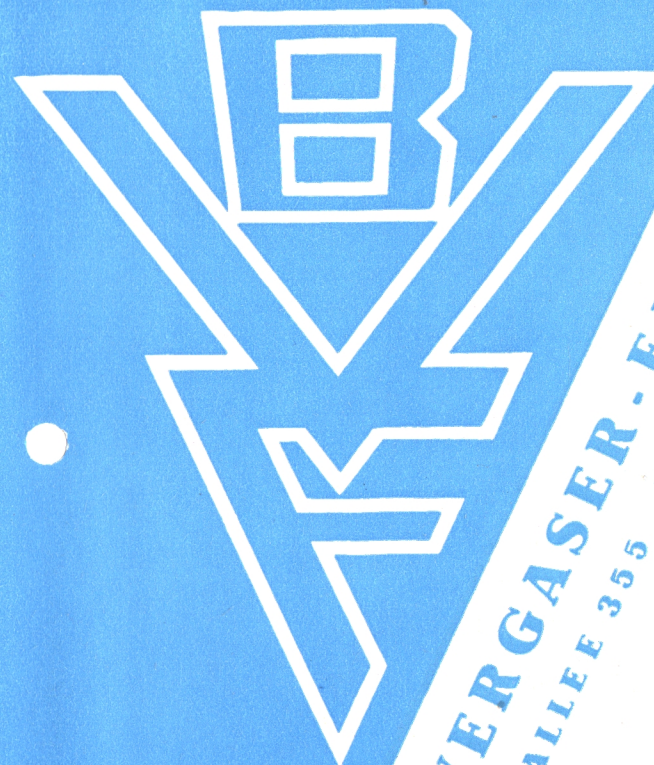
\*

## Ersatzteilbeschaffung:

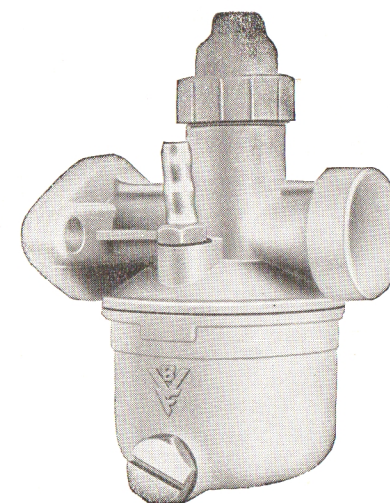
Sämtliche Ersatzteile sowie komplette Vergaser können Sie nur bei den Vertragswerkstätten für:

- NKJ 122-1 MAW-Fahrradhilfsmotor, des VEB Messgeräte- und Armaturenwerk Karl Marx, Magdeburg-Buckau,
- NKJ 122-2 Tümmler, Seitenbordmotor, des VEB Werkzeugfabrik Treptow, Berlin-Treptow, Kieffholzstraße 1-4,
- NKJ 122-3 Nixe, Seitenbordmotor, des VEB Schleifmaschinenfabrik, Berlin O 17, Köpenicker Straße 46-47,
- NKJ 122-4 für Moped SR 1 und SR 2, des VEB Fahrzeug- und Gerätewerk Simson, Suhl/Thüringen.

Es ist zwecklos, Bestellungen an den VEB Berliner Vergaser-Fabrik zu richten, da dieser verpflichtet ist, die Ersatzteile und Geräte an das Herstellerwerk bzw. Großhandelsorgan zu liefern.



**VEB BERLINER VERGASER-FABRIK**  
 BERLIN O 112 STALINALLEE 355 RUF 580211



## Ersatzteilliste

Vergasertyp NKJ 102 und 122

# Ersatzteilliste für Vergaser Typ NKJ 102 und 122

Bei Bestellung Typ und Gerät-Nr. angeben

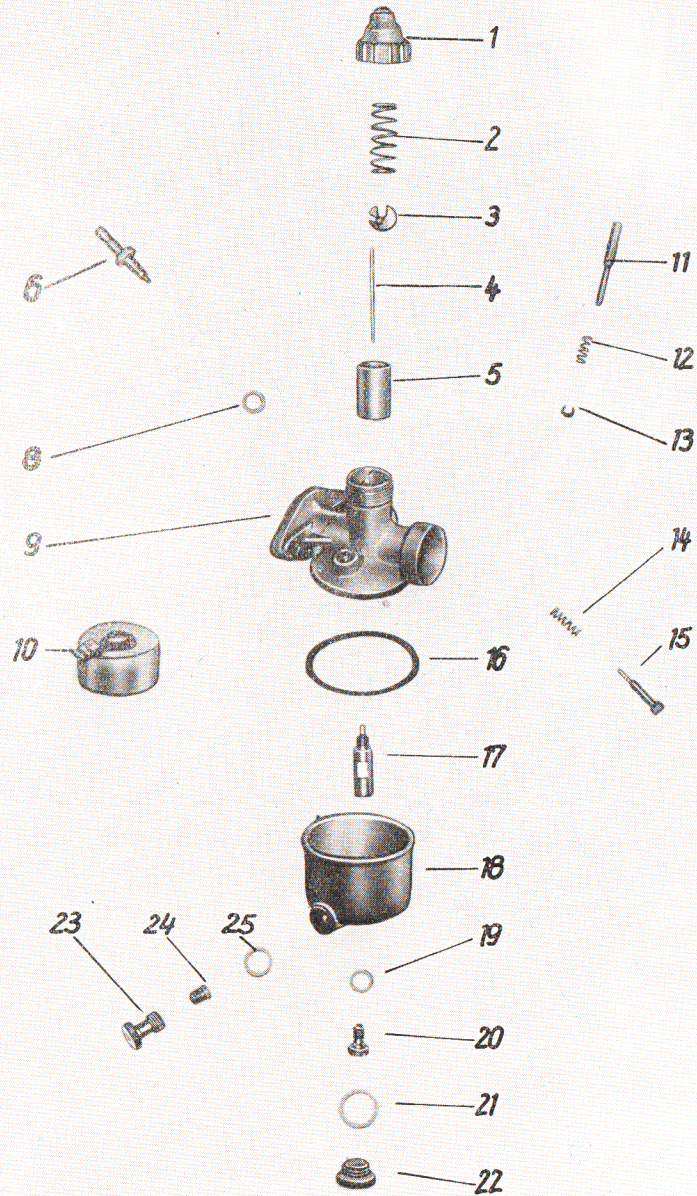


Abb. Nr.	Benennung	Bestell-Nr.		
		NKJ 102-1	NKJ 122-1,-3,-4	NKJ 122-2
1	Schiebergehäusedeckel	2217	2217	2217
2	Druckfeder	2216	2216	2216
3	Nadelhalter	2215	2215	2215
4	Teillastnadel	2214	2214	2214
5	Kolbenschieber	(-) 2213	(-) 2213	(-) 2213
6	Schwimmernadelventil	2275	2275	2275
8	Dichtring	0112	0112	0112
9	Vergasergehäuse	2295	2279	2281
10	Schwimmer, vollst.	2278	2278	2278
11	Tupfer	2280	2280	2280
12	Druckfeder	0074	0074	0074
13	Sicherungsscheibe	2,3 DIN 6799*	2,3 DIN 6799*	2,3 DIN 6799*
14	Druckfeder	0012	0012	0012
15	Leerlaufbegrenzungsschraube	2242	2242	2242
16	Dichtring	2244	2244	2244
17	Nadeldüse	(-) 2243	(-) 2243	(-) 2243
18	Schwimmergehäuse	2277	2277	2282
19	Dichtring	0033	0033	0033
20	Hohl-schraube	2247	2247	2247
21	Dichtring	0098	0098	0098
22	Verschluss-schraube	2248	2248	2248
23	Düsenhalteschraube	2245	2245	2245
24	Hauptdüse	(-) 1091	(-) 1091	(-) 1091
25	Dichtring	0100	0100	0100
-	Nippel	2049	2049	2049

(-) Veränderliche Größen: bei Bestellung Größe angeben.

(\*) Die mit einem Stern versehenen Positionen sind Normteile und daher handelsüblich durch die DHZ zu beziehen.