

(-) Größe angeben, da veränderlich.

*) Die mit einem Stern versehenen Positionen sind Normteile und bei den entsprechenden Handelsorganen zu beziehen, und zwar:

Zylinderstifte, Federringe, Sicherungsscheiben bei der DHZ M + F, Leipzig, Referat Keile und Stifte, Leipzig C 1, Bitterfelder Straße 13;

Dichtungen und Dichtringe beim VEH-Imperhandel, Berlin-Oberschöneweide, Tabbertstraße 6-7, und bei allen DHZ's;

Schrauben und Muttern bei den entsprechenden Niederlassungen der DHZ für Schrauben und Normteile.

(+) Schwimmernadel und Schwimmernadelsitz im Schwimmergehäuse bilden zusammen ein Ventil. Bei Verschleiß eines derselben sind stets beide Teile zu erneuern, da sonst keine Dichtheit erreicht wird!

Reparaturen, Garantiereparaturen, Vergaserregulierungen und technische Beratungen führen unsere Vertragsdienste in folgenden Orten durch:

	Tel.-Nr.
Bautzen, Muskauer Str. 31	Vergasereinstelldienst KTA 2 122
Berlin-Weißensee, Langhansstr. 129-132	VEB Schnellreparaturen 56 33 67/68
Cottbus, Drebkauer Str. 148	Vergasereinstelldienst KTA 1 960
Dresden A 27, Bergstr. 41	Vergasereinstelldienst KTA 41 355
Erfurt, Weimarische Str. 34	Vergasereinstelldienst KTA 28 676
Frankfurt/Oder, August-Bebel-Str. 54	Vergasereinstelldienst KTA 2 885
Gera, Helene-Fleischer-Str. 8	Vergasereinstelldienst KTA 4 032
Gotha, Bebelstr. 1	Vergasereinstelldienst KTA 2 103
Halle/Saale C 2, Lützenstr. 1	Vergasereinstelldienst KTA 29 369
Karl-Marx-Stadt, Augustusburger Str. 234	Vergasereinstelldienst KTA 50 580
Königs Wusterhausen, Kirchplatz 12	Firma Ing. W. Hochmuth 3 761
Leipzig N 22, Friedensstr. 3	Vergasereinstelldienst KTA 52 256
Magdeburg, Brenneckestr. 100	Vergasereinstelldienst KTA 8 180
Plauen, Tiergarten 27 J	Vergasereinstelldienst KTA 1 058
Potsdam, Behlertstr. 12	Vergasereinstelldienst KTA 3 989
Rostock, Schweriner Str. 54	Vergasereinstelldienst KTA 82 541
Suhl, Gothaer Str. 155	Vergasereinstelldienst KTA 3 119
Schwerin, Dr. Külz-Straße	Vergasereinstelldienst KTA 2 024

Ersatzteilbeschaffung

Sämtliche Ersatzteile für Vergaser können nur über die Vertragswerkstätten der Fahrzeugwerke oder die Einzelhandelsfachgeschäfte bezogen werden.



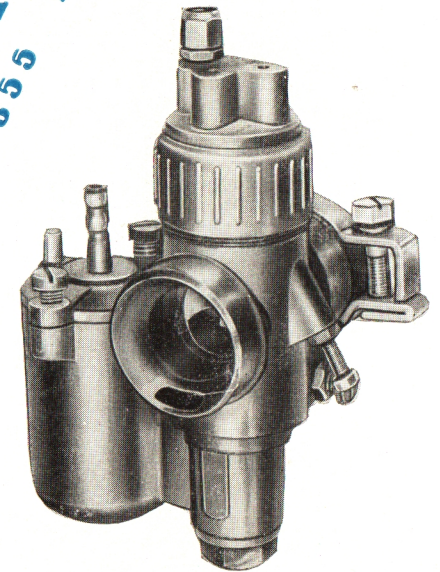
EXPORTEUR:

TRANSPORTMASCHINEN EXPORT-IMPORT

DEUTSCHER INNEN- UND AUSSENHANDEL · BERLIN WB
DEUTSCHE DEMOKRATISCHE REPUBLIK



VEB BERLINER VERGASER-FABRIK
BERLIN 0112 STALINALLEE 355 RUF 58 02 11 FS. 011717



Ersatzteilliste

Vergaser Typ NB 221-2

Bei Bestellung Typ angeben

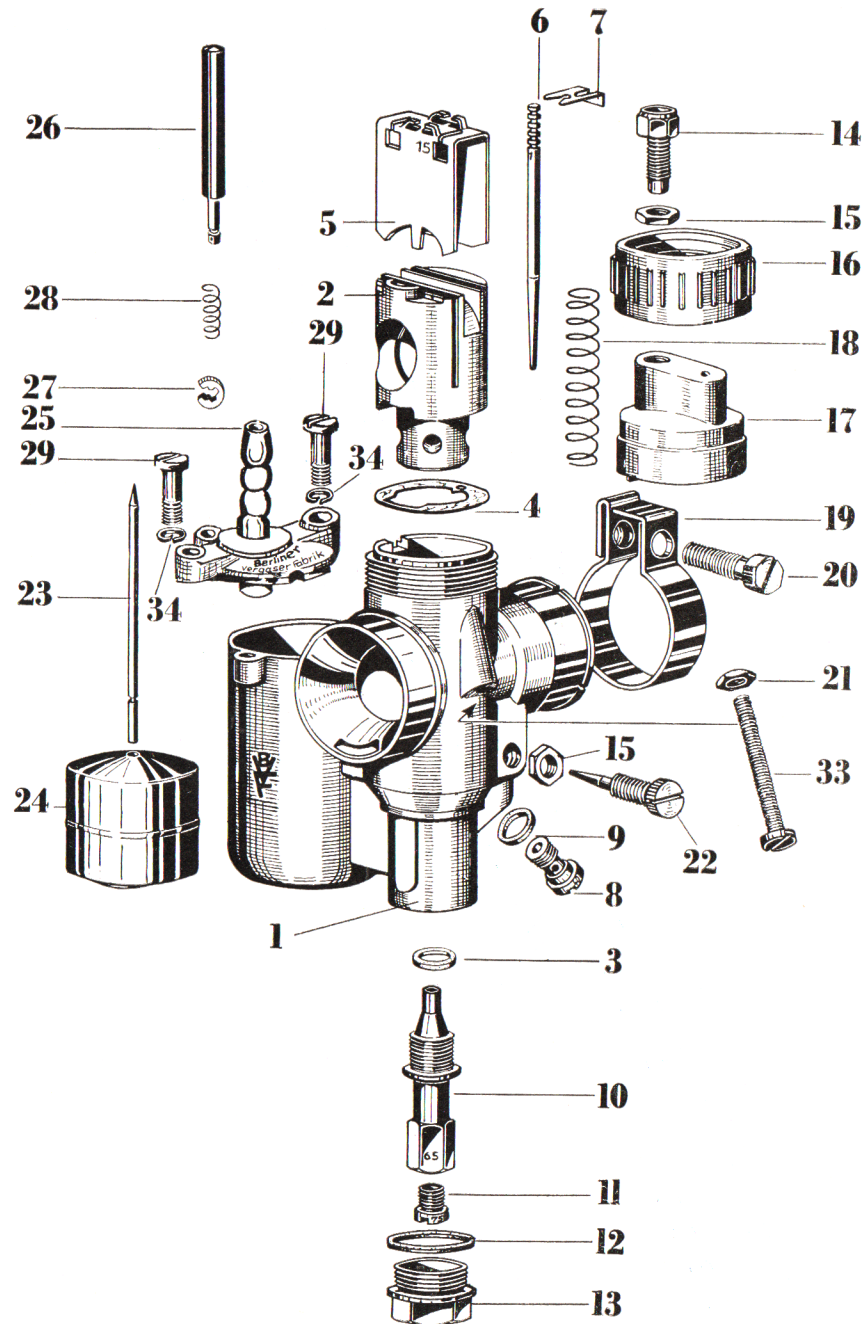


Abb. Nr.	Benennung	Bestell-Nr.	Stück pro Gerät
1	Vergasergehäuse, vorm.	2360	1
2	Einsatzstück, vollst.	2122	1
3	Dichtring für Abb. Nr. 4	0115	1
4	Dichtung	2050	1
5	Flachschieber (—)	2124	1
6	Teillastnadel	0059	1
7	Klemmbügel	2623	1
8	Leerlaufdüse (—)	2045	1
9	Dichtring für Abb. Nr. 8	0050	1
10	Nadeldüse (—)	2060	1
11	Hauptdüse (—)	1091	1
12	Dichtring für Abb. Nr. 13	0054	1
13	Verschlussschraube	0053	1
14	Seilzugstellschraube	0001	1
15	Sechskantmutter	0002	2
16	Verschraubung	2052	1
17	Schiebergehäusekappe	2051	1
18	Druckfeder für Abb. Nr. 5	0057	1
19	Klemmring	0062	1
20	Sechskantschraube für Abb. Nr. 19	M 6×25 Sz DIN 931-5*	1
—	Federring für Klemmringschraube Abb. Nr. 20	B 6 DIN 127*	1
—	Nippel (lose mitgeliefert)	2049	1
21	Sechskantmutter für Abb. Nr. 33	M 4 DIN 934*	1
22	Regulierschraube (Leerlaufschraube)	0013	1
23	Schwimmernadel	0007	1
24	Schwimmer	2008	1
25	Schwimmergehäusedeckel	2073	1
26	Tupfer	2076	1
27	Sicherungsscheibe	2,3 DIN 6799*	1
28	Druckfeder für Abb. Nr. 26	0074	1
29	Zylinderschraube für Abb. Nr. 25	A M 5×15 DIN 84*	2
33	Zylinderschraube (Schieberanschlagschraube)	A M 4×35 DIN 84*	1
34	Federring für Abb. Nr. 29	B 5 DIN 127*	2