

(—) Größe angeben, da veränderlich.

\*) Die mit einem Stern versehenen Positionen sind Normteile und bei den entsprechenden Handelsorganen zu beziehen, und zwar:

Zylinderstifte, Federringe, Sicherungsscheiben bei der DHZ M + F, Leipzig, Referat Keile und Stifte, Leipzig C 1, Bitterfelder Straße 13;

Dichtungen und Dichtringe beim VEH-Imperhandel, Berlin-Oberschöneweide, Tabbertstraße 6-7, und bei allen DHZ's;

Schrauben und Muttern bei den entsprechenden Niederlassungen der DHZ für Schrauben und Normteile.

Reparaturen, Garantiereparaturen, Vergaserregulierungen und technische Beratungen führen unsere Vertragsdienste in folgenden Orten durch:

	Tel.-Nr.
Bautzen, Muskauer Str. 31	Vergasereinstelldienst KTA 2 122
Berlin-Weiensee, Langhansstr. 129-132	VEB Schnellreparaturen 56 33 67/68
Cottbus, Drebkauer Str. 148	Vergasereinstelldienst KTA 1 960
Dresden A 27, Bergstr. 41	Vergasereinstelldienst KTA 41 355
Erfurt, Weimariische Str. 34	Vergasereinstelldienst KTA 28 676
Frankfurt/Oder, August-Bebel-Str. 54	Vergasereinstelldienst KTA 2 885
Gera, Helene-Fleischer-Str. 8	Vergasereinstelldienst KTA 4 032
Gotha, Bebelstr. 1	Vergasereinstelldienst KTA 2 103
Halle/Saale C 2, Lützenstr. 1	Vergasereinstelldienst KTA 29 369
Karl-Marx-Stadt, Augustusburger Str. 234	Vergasereinstelldienst KTA 50 580
Königs Wusterhausen, Kirchplatz 12	Firma Ing. W. Hochmuth 3 761
Leipzig N 22, Friedenstraße 3	Vergasereinstelldienst KTA 52 256
Magdeburg, Brenneckestr. 100	Vergasereinstelldienst KTA 8 180
Plauen, Tiergarten 27 J	Vergasereinstelldienst KTA 1 058
Potsdam, Behlertstr. 12	Vergasereinstelldienst KTA 3 989
Rostock, Schweriner Str. 54	Vergasereinstelldienst KTA 82 541
Suhl, Gothaer Str. 155	Vergasereinstelldienst KTA 3 119
Schwerin, Dr. Külz-Straße	Vergasereinstelldienst KTA 2 024

### Ersatzteilbeschaffung

Sämtliche Ersatzteile für Vergaser können nur über die Vertragswerkstätten der Fahrzeugwerke oder die Einzelhandelsfachgeschäfte bezogen werden.

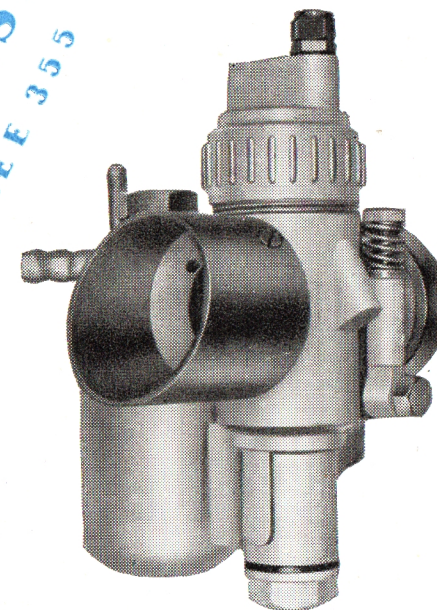
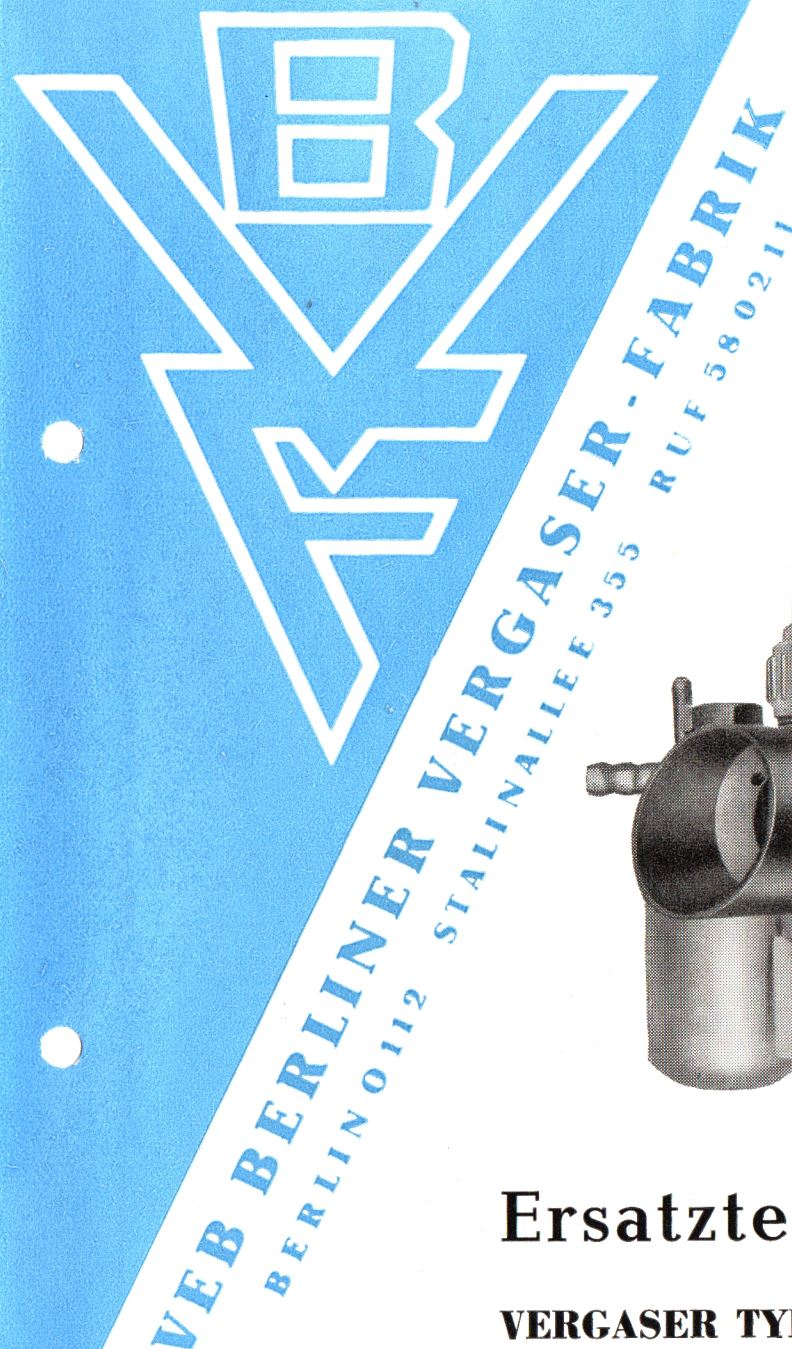
Exporteur:

**DEUTSCHER INNEN- UND AUSSENHANDEL**

Transportmaschinen Export - Import

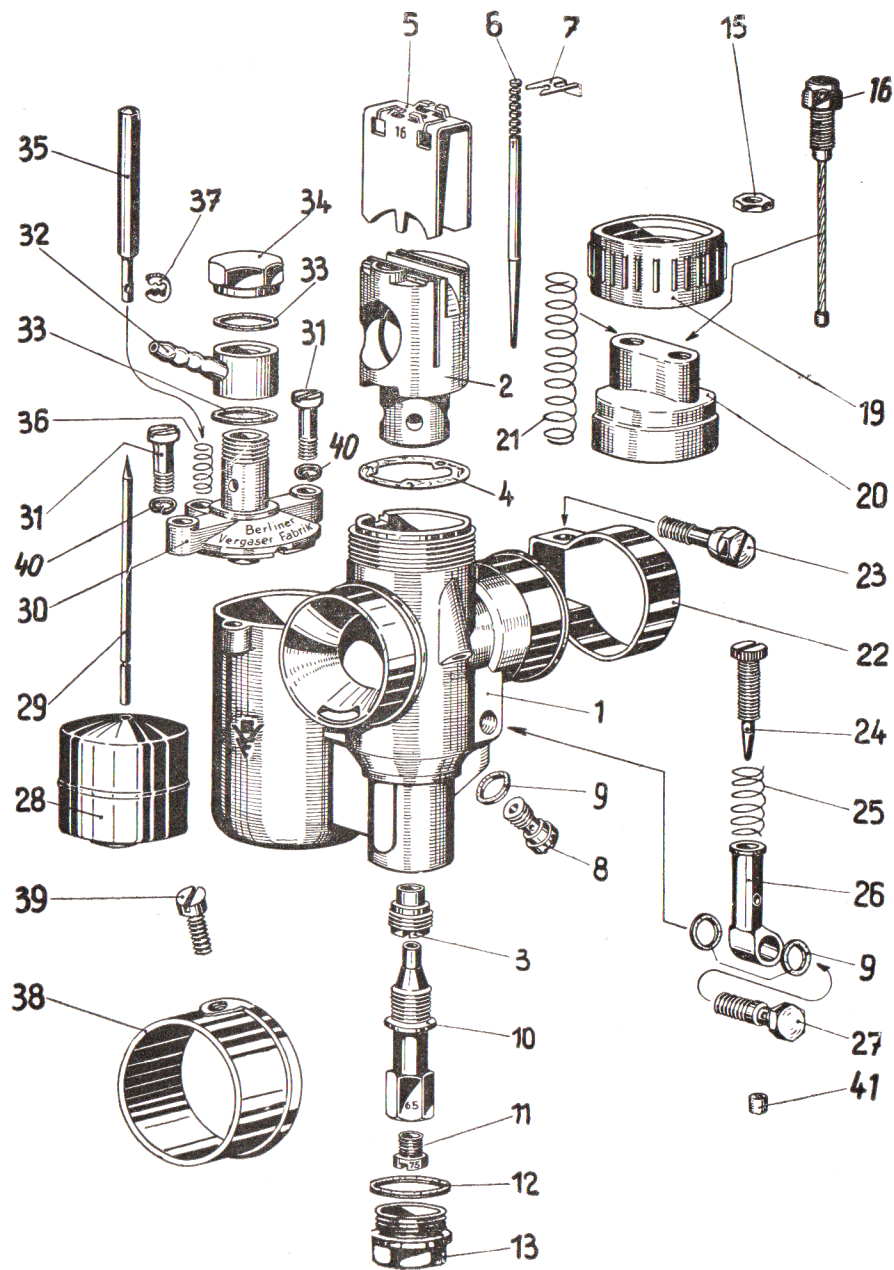
Berlin W 8, Mohrenstraße 61

230 Bf 624 59 3



## Ersatzteilliste

**VERGASER TYP NB 22-2**



Bei Bestellung Typ angeben

Abb. Nr.	Benennung	Bestell-Nr.
1	Vergasergehäuse	2112
2	Einsatzstück	2113
3	Zerstäuber	2074
4	Dichtung	2059
5	Flachschieber (-)	2071
6	Teillastnadel	0061
7	Klemmbügel	2054
8	Leerlaufdüse (-)	2045
9	Dichtring	0050
10	Nadeldüse (-)	2060
11	Hauptdüse (-)	1091
12	Dichtring	0054
13	Verschlussschraube	0053
15	Sechskantmutter	0002
16	Regulierschraube, vollst.	2299
19	Verschraubung	2064
20	Schiebergehäusekappe	2062
21	Druckfeder	0057
22	Klemmring	0062
23	Sechskantschraube	0008
24	Regulierschraube	0013
25	Druckfeder	0011
26	Gehäuse für Leerlaufregulierung	2069
27	Hohlschraube	2070
28	Schwimmer	2008
29	Schwimmernadel	0007 F
—	Schwimmergehäusedeckel, vollst.	2116 F
30	Schwimmergehäusedeckel	2118 F
31	Zylinderschraube	M 5×15 DIN 84*
32	Schwenkschlauchnippel	2067
33	Dichtring	0056
34	Verschlussmutter	2048
35	Tupfer	2077
36	Druckfeder	0074
37	Sicherungsscheibe	2,3 DIN 6799
38	Luftberuhigungsrohr	2066
39	Zylinderschraube	M 4×8 DIN 84*
40	Federring	B 5 DIN 127
41	Lötning	2049

F) Schwimmernadel und Schwimmernadelsitz im Schwimmergehäusedeckel bilden zusammen ein Ventil. Bei Verschleiß eines derselben sind stets beide Teile zu erneuern, da sonst keine Dichtheit erreicht wird!