

(-) Größe angeben, da veränderlich.

*) Die mit einem Stern versehenen Positionen sind Normteile und bei den entsprechenden Handelsorganen zu beziehen, und zwar:

Zylinderstifte, Federringe, Sicherungsscheiben bei der DHZ M + F, Leipzig, Referat Keile und Stifte, Leipzig C 1, Bitterfelder Straße 13;

Dichtungen und Dichtringe beim VEH-Imperhandel, Berlin-Oberschöneweide, Tabbertstraße 6-7, und bei allen DHZ's;

Schrauben und Muttern bei den entsprechenden Niederlassungen der DHZ für Schrauben und Normteile.

Reparaturen, Garantireparaturen, Vergaserregulierungen und technische Beratungen führen unsere Vertragsdienste in folgenden Orten durch:

	Tel.-Nr.
Bautzen, Muskauer Str. 31	Vergasereinstelldienst KTA 2 122
Berlin-Weißensee, Langhansstr. 129-132	VEB Schnellreparaturen 56 33 67/68
Cottbus, Drebkauer Str. 148	Vergasereinstelldienst KTA 1 960
Dresden A 27, Bergstr. 41	Vergasereinstelldienst KTA 41 355
Erfurt, Weimarische Str. 34	Vergasereinstelldienst KTA 28 676
Frankfurt/Oder, August-Bebel-Str. 54	Vergasereinstelldienst KTA 2 885
Gera, Helene-Fleischer-Str. 8	Vergasereinstelldienst KTA 4 032
Gotha, Bebelstr. 1	Vergasereinstelldienst KTA 2 103
Halle/Saale C 2, Lützenerstr. 1	Vergasereinstelldienst KTA 29 369
Karl-Marx-Stadt, Augustusbürger Str. 234	Vergasereinstelldienst KTA 50 580
Königs Wusterhausen, Kirchplatz 12	Firma Ing. W. Hochmuth 3 761
Leipzig N 22, Friedensstraße 3	Vergasereinstelldienst KTA 52 256
Magdeburg, Brenneckestr. 100	Vergasereinstelldienst KTA 8 180
Plauen, Tiergarten 27 J	Vergasereinstelldienst KTA 1 058
Potsdam, Behlerstr. 12	Vergasereinstelldienst KTA 3 989
Rostock, Schweriner Str. 54	Vergasereinstelldienst KTA 82 541
Suhl, Gothaer Str. 155	Vergasereinstelldienst KTA 3 119
Schwerin, Dr. Külz-Straße	Vergasereinstelldienst KTA 2 024

Ersatzteilbeschaffung

Sämtliche Ersatzteile für Vergaser können nur über die Vertragswerkstätten der Fahrzeugwerke oder die Einzelhandelsfachgeschäfte bezogen werden.

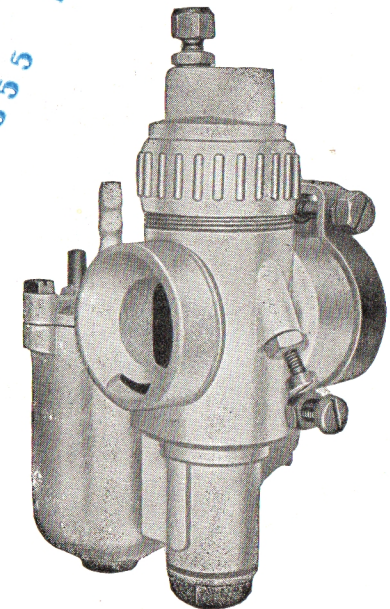
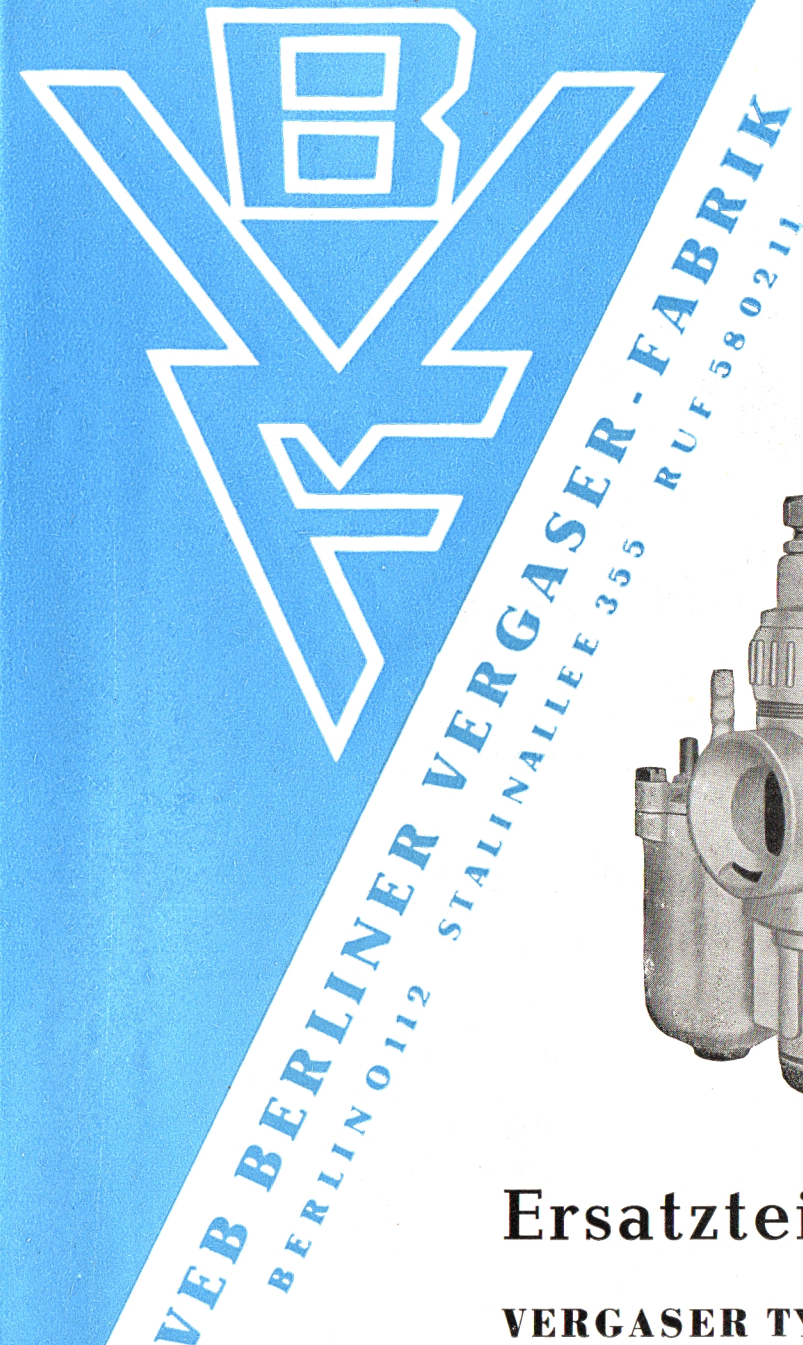
Exporteur:

DEUTSCHER INNEN- UND AUSSENHANDEL

Transportmaschinen Export - Import

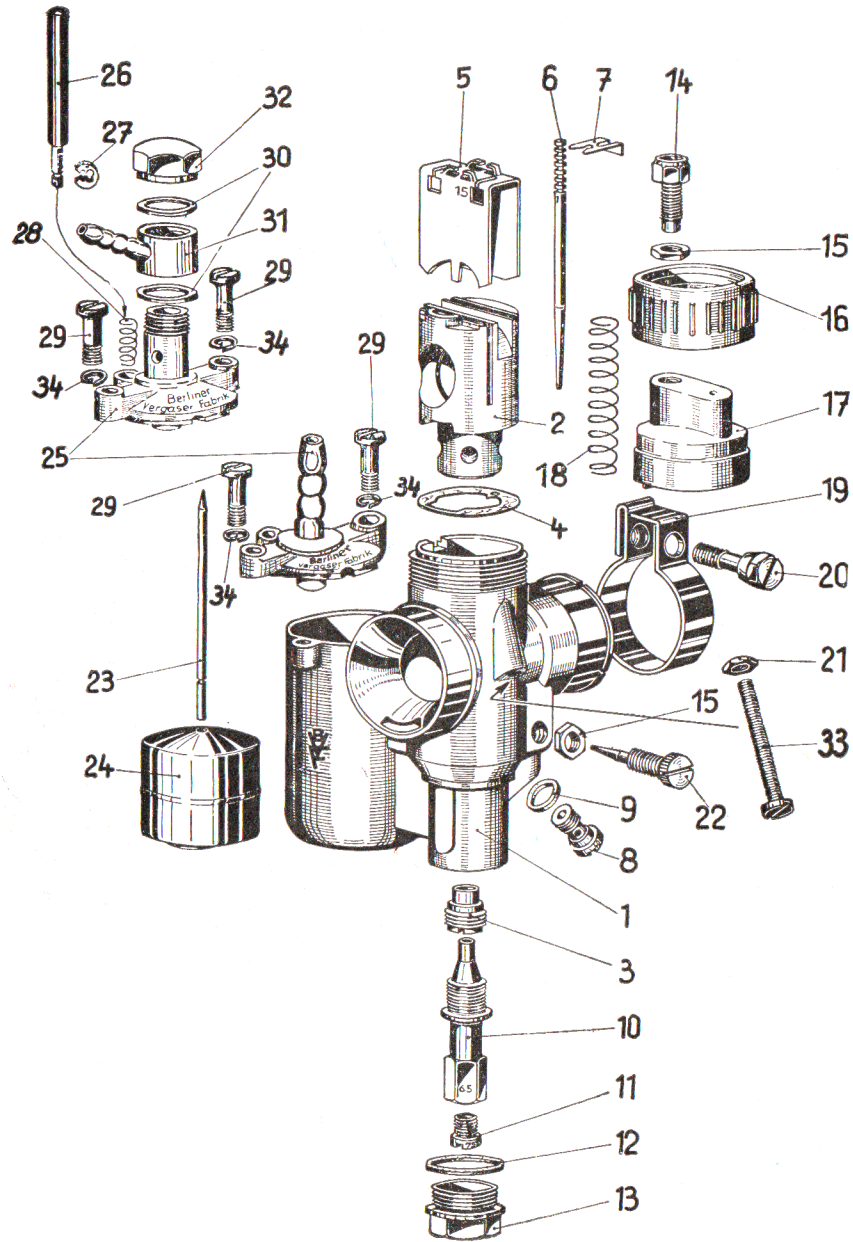
Berlin W 8, Mohrenstraße 61

230 Bf 624 59 3



Ersatzteilliste

VERGASER TYP NB 20



Bei Bestellung Typ angeben

Abb. Nr.	Benennung	Bestell-Nr.	
		NB 20-1	NB 20-2
1	Vergasergehäuse, vorm.	2106	2106
2	Einsatzstück	2111	2111
3	Zerstäuber	2074	2074
4	Dichtung	2059	2059
5	Flachschieber (-)	2071	2071
6	Teillastnadel	0061	0061
7	Klemmbügel	2054	2054
8	Leerlaufdüse (-)	2045	2045
9	Dichtring	0050	0050
10	Nadeldüse (-)	2060	2060
11	Hauptdüse (-)	1091	1091
12	Dichtring	0054	0054
13	Verschlussschraube	0053	0053
14	Seilzugstellschraube	0001	0001
15	Sechskantmutter	0002	0002
16	Verschraubung	2064	2064
17	Schiebergehäusekappe	2072	2072
18	Druckfeder	0057	0057
19	Klemmring	0062	0062
20	Sechskantschraube	0008	0008
21	Sechskantmutter	M 4 DIN 934*	M 4 DIN 934*
22	Regulierschraube	0013	0013
23	Schwimmernadel	0007	0007
24	Schwimmer	2008	2008
—	Schwimmergehäusedeckel, vollst.	2110	2234
25	Schwimmergehäusedeckel	2073	2118
26	Tupfer	2076	2077
27	Sicherungsscheibe	2,3 DIN 6799	2,3 DIN 6799
28	Druckfeder	0074	0074
29	Zylinderschraube	M 5×15 DIN 84*	M 5×15 DIN 84*
30	Dichtring	—	0056
31	Schwenkschlauchnippel	—	2067
32	Verschlussmutter	—	2248
33	Zylinderschraube	AM 4×35 DIN 84*	AM 4×35 DIN 84*
34	Federung	B 5 DIN 127*	B 5 DIN 127*