
Reparaturen, Garantiereparaturen, Einstellungen und technische Beratungen führen der VEB BVF und die Vergasereinstelldienste der Kraftfahrzeug-technischen Anstalt (KTA) in folgenden Orten durch:

	Tel.-Nr.
Dresden A 27, Bergstraße 41	41 355
Leipzig O 5, Bautzmannstraße 2	62 896
Karl-Marx-Stadt, Augustusbürger Straße 234	50 580
Plauen, Tiergarten 27 J	1 058
Bautzen, Muskauer Straße 31	2 122
Halle, Hegelstraße 74	29 369
Magdeburg, Brenneckestraße 100	8 180
Gotha, Bebelstraße 1	2 103
Suhl, Gothaer Straße 155	3 119
Potsdam, Behlerstraße 12	3 989
Cottbus, Drebkauer Straße 148	1 960
Frankfurt/Oder, August-Bebel-Straße 54	2 885
Schwerin, Stalinstraße 290/92	2 024
Gera, Helene-Fleischer-Straße 8	4 032
Rostock, Schweriner Straße 65	5 665
Erfurt, Weimariische Straße 34	28 676

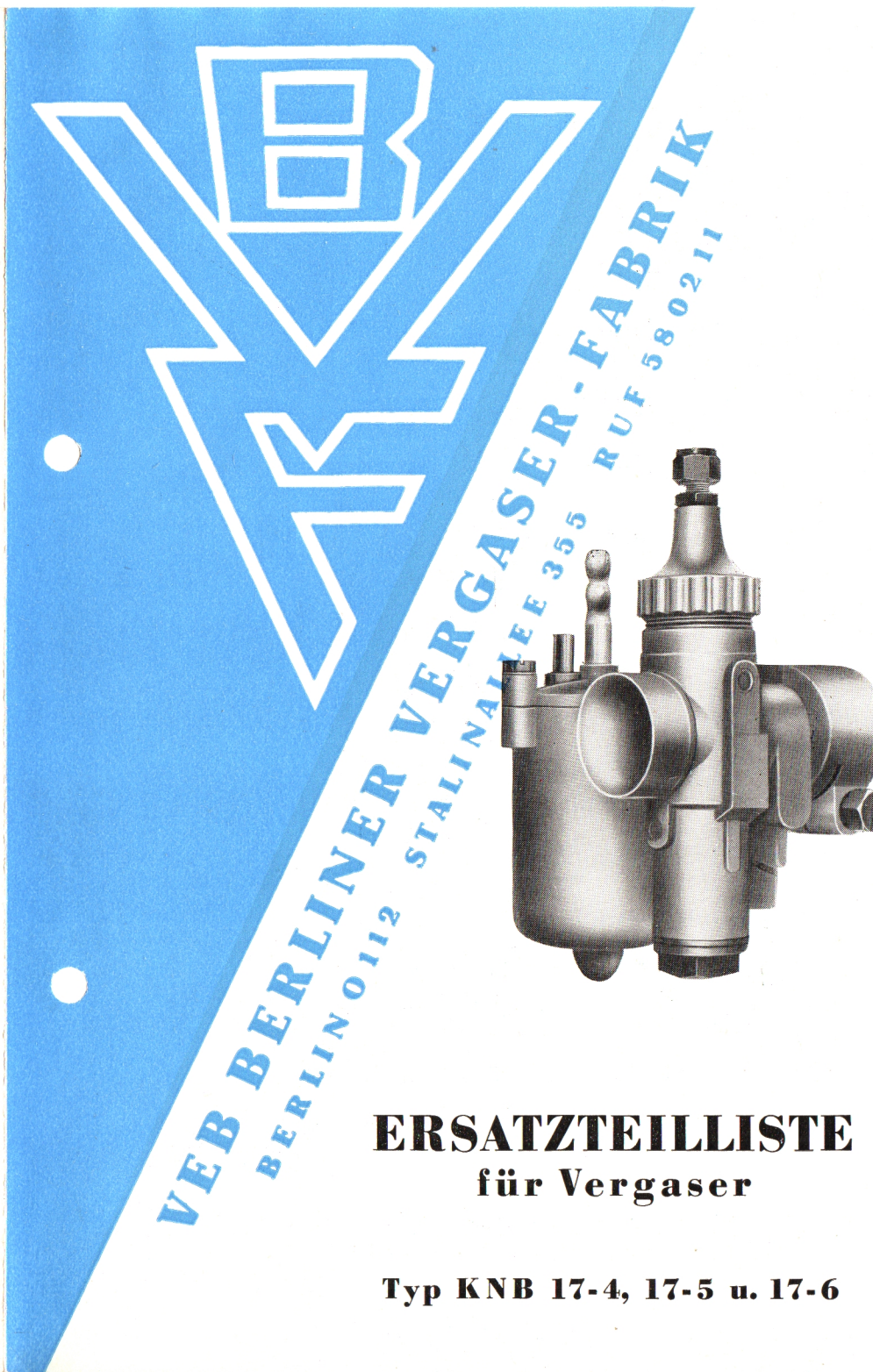
*

Ersatzteilbeschaffung:

Sämtliche Ersatzteile sowie komplette Geräte können Sie nur über Ihre nächstgelegene Vertragswerkstatt beziehen.

Bei Schwierigkeiten wenden Sie sich bitte an das Herstellerwerk des Motors.

Es ist zwecklos, Bestellungen an den VEB Berliner Vergaser-Fabrik zu richten, da dieser verpflichtet ist, die Ersatzteile und Geräte nur an das Herstellerwerk bzw. Großhandelsorgan zu liefern.

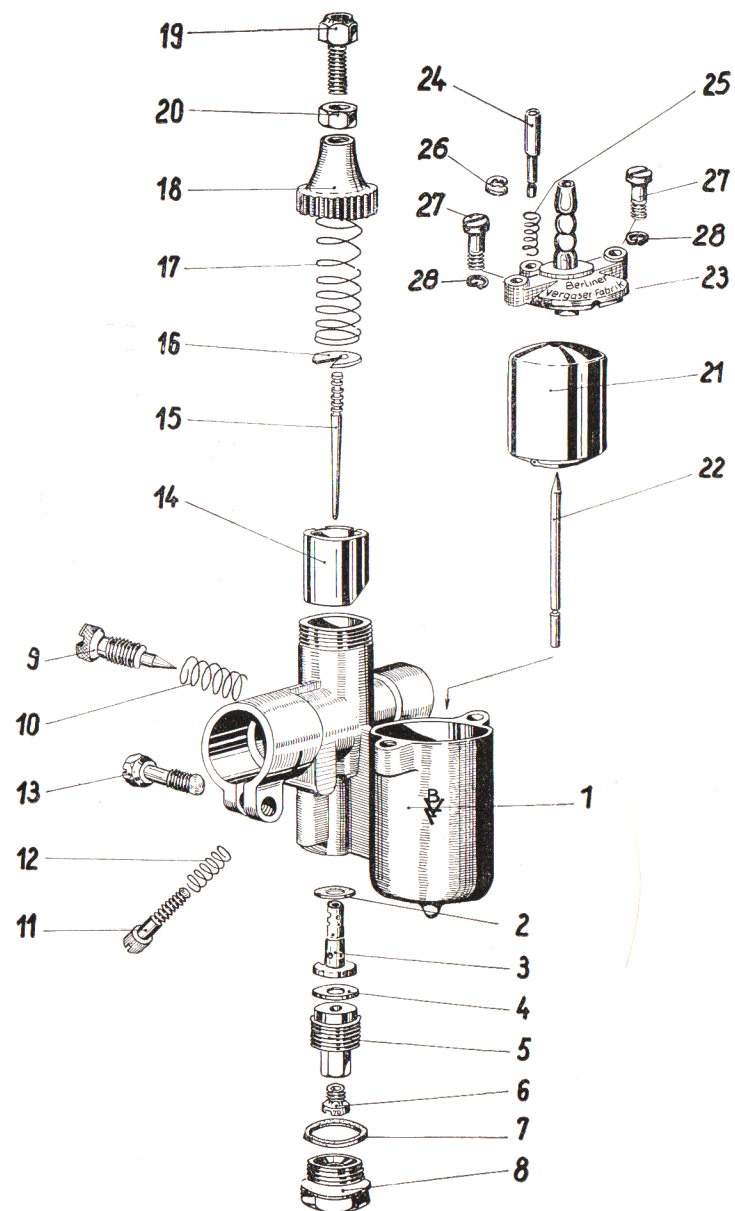


The image features a large blue triangular graphic on the right side of the page. Inside the triangle is a white stylized logo consisting of a 'V' and a 'B' intertwined. Below the logo, the text 'VEB BERLINER VERGASER-FABRIK' is written in a bold, sans-serif font, following the curve of the triangle. Underneath that, in a smaller font, it says 'BERLIN 0112 STALINALEE 355 RUF 580211'. To the right of the triangle is a detailed illustration of a carburetor, showing its various components like the float chamber, jets, and throttle linkage.

ERSATZTEILLISTE für Vergaser

Typ **KNB 17-4, 17-5 u. 17-6**

Vergaser Typ KNB 17



Ersatzteilliste für Vergaser Typ KNB 17

Bei Bestellung bitte Typ und Gerät-Nr. angeben.

Abb. Nr.	Benennung	Bestellnummer		
		KNB 17-4	KNB 17-5	KNB 17-6
1	Vergasergehäuse vorm.	2079	2084	2237
2	Dichtring 6 × 14 × 0,3	0005	0005	0005
3	Spritzrohr vollst.	2009	2003	2009
4	Dichtring 4 × 14 × 0,5	0006	0006	0006
5	Düsenhalter (-)	2235	2232	2235
6	Hauptdüse (-)	1091	1091	1091
7	Dichtring A 16 × 20	DIN 7603*	DIN 7603*	DIN 7603*
8	Verschlußschraube	2006	2006	2006
9	Regulierschraube	0013	—	0013
10	Druckfeder B 1 × 7,8 × 15	0011	—	0011
11	Rändelschraube	0010	—	0010
12	Druckfeder	0012	—	0012
13	Sechskantschraube	0008	0008	0008
14	Kolbenschieber	2080	2080	2080
15	Teillastnadel	0004	0004	0004
16	Nadelhalter	2002	2002	2002
17	Druckfeder	0081	0003	0003
18	Schiebergehäusedeckel	2011	2020	2020
—	Überwurfmutter	2012	—	—
19	Seilzugstellschraube	0001	0001	0001
20	Sechskantmutter	0002	0002	0002
21	Schwimmer	2008	2008	2008
22	Schwimmernadel	0007 A	0007 A	0007 A
—	Schwimmergehäusedeckel vollst.	2110 A	2110 A	2110 A
23	Schwimmergehäusedeckel	2073 A	2073 A	2073 A
24	Tupfer	2076	2076	2076
25	Druckfeder A 0,5 × 4,3 × 12	0074	0074	0074
26	Sicherungsscheibe	2,3 DIN 6799	2,3 DIN 6799	2,3 DIN 6799
27	Zylinderschraube M 5 × 15	DIN 84	DIN 84	DIN 84
28	Federring	B5 DIN 127	B5 DIN 127	B5 DIN 127

(-) Veränderliche Größen, bei Bestellung Größen angeben.

* Die mit einem * versehenen Positionen sind Normteile und daher handelsüblich durch die DHZ zu beziehen.

A) Schwimmernadel und Schwimmernadelsitz im Schwimmergehäusedeckel bilden zusammen ein Ventil. Bei Verschleiß eines derselben sind stets beide Teile zu erneuern, da sonst keine Dichtheit erreicht wird!