

(-) Größe angeben, da veränderlich.

*) Die mit einem Stern versehenen Positionen sind Normteile, die bei den entsprechenden Handelsorganen zu beziehen sind und zwar: ~~...~~
Zylinderstifte, Federringe, Sicherungsscheiben bei der DHZ M + F. Leipzig, Referat Keile und Stifte, Leipzig C 1, Bitterfelder Straße 13;
Schrauben und Muttern bei den entsprechenden Niederlassungen der DHZ für Schrauben und Normteile.

Reparaturen, Garantiereparaturen, Vergaserregulierungen u. technische Beratungen führen unsere Vertragsdienste in folgenden Orten durch:

	Tel.-Nr.
Bautzen, Muskauer Str. 31	Vergasereinstelldienst KTA 2 122
Berlin-Weißensee, Langhansstr. 129-132	VEB Schnellreparaturen 56 33 67/68
Cottbus, Drebkauer Str. 148	Vergasereinstelldienst KTA 1 960
Dresden A 27, Bergstr. 41	Vergasereinstelldienst KTA 41 355
Erfurt, Bebelstr. 32	Vergasereinstelldienst KTA 28 676
Frankfurt/Oder, August-Bebel-Str. 54	Vergasereinstelldienst KTA 2 885
Gera, Helene-Fleischer-Str. 8	Vergasereinstelldienst KTA 4 032
Gotha, Bebelstr. 1	Vergasereinstelldienst KTA 3 103
Halle/Saale, Hegelstr. 74	Vergasereinstelldienst KTA 29 369
Karl-Marx-Stadt, Augustusburger Str. 234	Vergasereinstelldienst KTA 50 580
Königs Wusterhausen, Kirchplatz 12	Firma Ing. W. Hochmuth 3 761
Leipzig N 22, Friedensstr. 3	Vergasereinstelldienst KTA 52 256
Magdeburg, Brennekestr. 100	Vergasereinstelldienst KTA 8 180
Plauen, Tiergarten 27 J	Vergasereinstelldienst KTA 1 058
Potsdam, Behlertstr. 12	Vergasereinstelldienst KTA 3 989
Rostock, Schweriner Str. 54	Vergasereinstelldienst KTA 82 541
Suhl, Gothaer Str. 155	Vergasereinstelldienst KTA 3 119
Schwerin, Dr. Külz-Straße	Vergasereinstelldienst KTA 2 024

Ersatzteilbeschaffung

Sämtliche Ersatzteile für Vergaser können nur über die Vertragswerkstätten der Fahrzeugwerke, die Einzelhandelsfachgeschäfte oder unseren Industrieladen Volkseigener Fahrzeugbau, Berlin O 112, Proskauer Straße 38, Telefon: 58 92 68, bezogen werden.



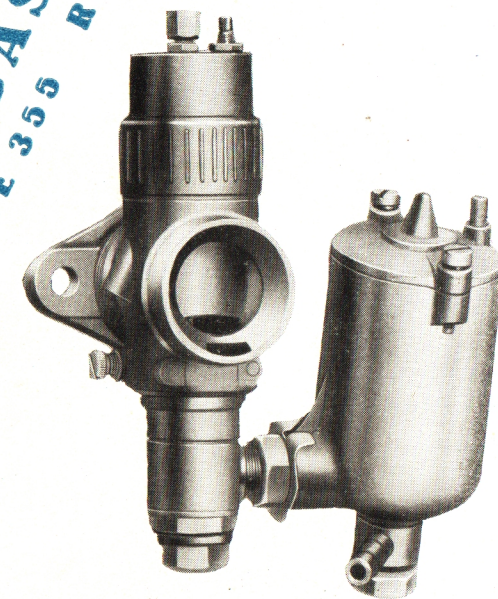
EXPORTEUR:

TRANSPORTMASCHINEN EXPORT-IMPORT

DEUTSCHER INNEN- UND AUSSENHANDEL · BERLIN W9
DEUTSCHE DEMOKRATISCHE REPUBLIK

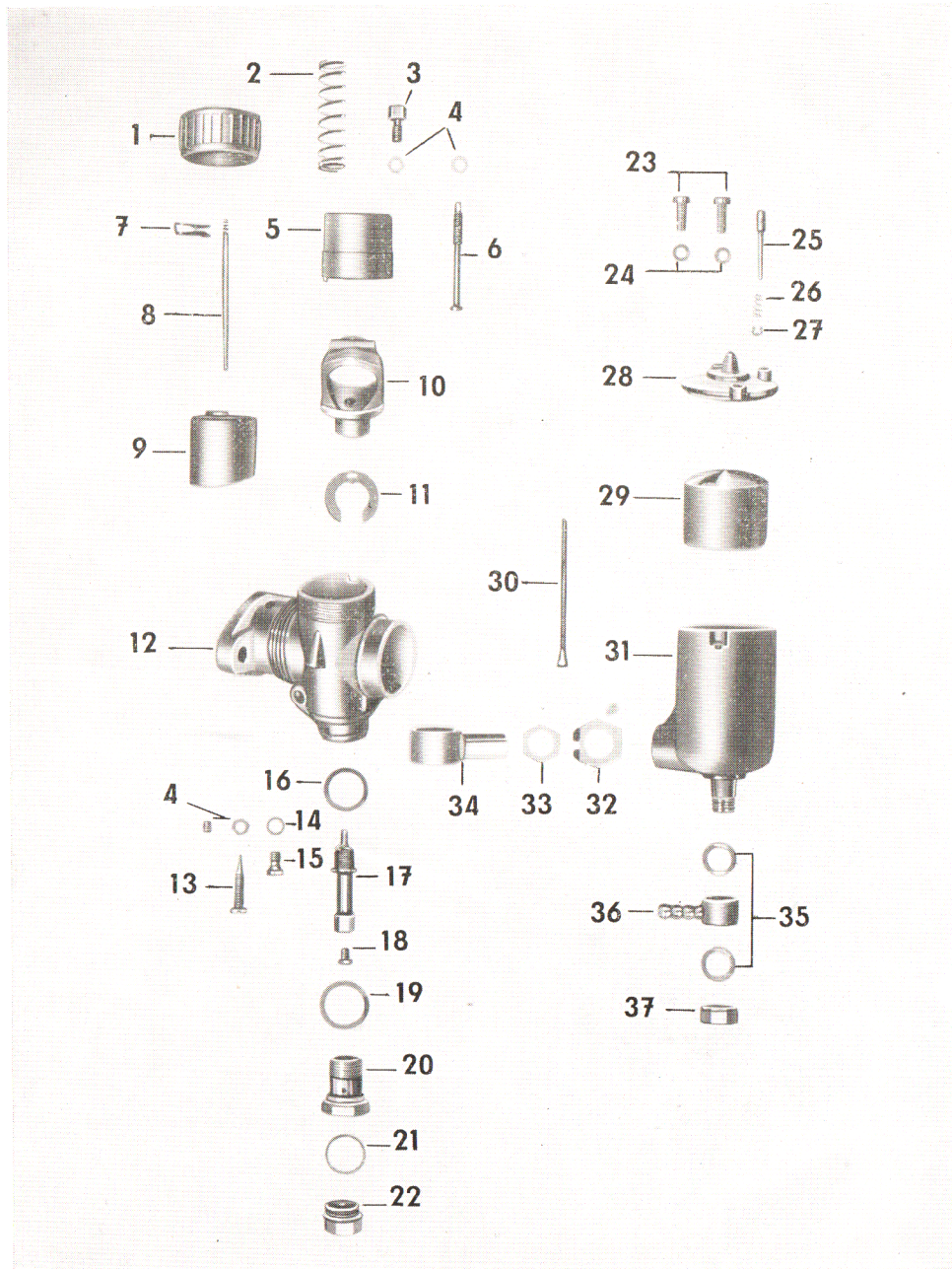


VEB BERLINER VERGASER-FABRIK
BERLIN 0112 STALINALLEE 355 RUF 58 02 11 FS. 011717



Ersatzteilliste

**Vergaser Typ 25,5 KN 2-1
und 22 KN 2-1**



Bei Bestellungen bitte den Typ angeben

Vergaser

25,5 KN 2-1
Simson-Sport

22 KN 2-1
Simson-Touren

Abb. Nr.	Benennung	Bestell-Nr.	Bestell-Nr.	Stück pro Gerät
		25,5 KN 2-1	22 KN 2-1	
1	Verschraubung	2256	2052	1
2	Druckfeder A1×13,8×54	0081	0081	1
3	Seilzugstellschraube	2374	2374	1
4	Sechskantmutter	0002	0002	3
5	Schiebergehäusekappe	2404	2398	1
6	Anschlagbolzen	2375	2375	1
7	Klemmbügel	2377	2377	1
8	Teillastnadel	0066	0059	1
9	Hohlschieber (—)	2376	2397	1
10	Einsatzstück vollst.	2403	2389	1
11	Dichtung	2371	2388	1
12	Vergasergehäuse vorm.	2402	2395	1
13	Regulierschraube	0013	0013	1
14	Dichtring 6,5×9,5×0,5	0050	0050	1
15	Leerlaufdüse (—)	2045	2045	1
16	Dichtring 18×23×1	0051	0051	1
17	Nadeldüse (—)	2057	2057	1
18	Hauptdüse (—)	1091	1091	1
19	Dichtring 20×26×1	0052	0052	1
20	Hohlschraube	2047	2047	1
21	Dichtring 18×21×1	0054	0054	1
22	Verschlußmutter	0053	0053	1
23	Zylinderschraube	M 5×15 DIN 84*		2
24	Federring	B 5 DIN 127*		2
25	Tupfer	2597	2078	1
26	Druckfeder	0074	0074	1
27	Sicherungsscheibe	2,3 DIN 6799*		1
28	Schwimmergehäusedeckel	2261	2127	1
29	Schwimmer	2059	2055	1
30	Schwimmernadel	0060	0060	1
31	Schwimmergehäuse	2361	2126	1
32	Sicherungsblech	2586	—	1
33	Sechskantmutter	2585	—	1
34	Verbindungsstück	2260	—	1
35	Dichtring 12×18×1	0056	0056	2
36	Schwenkschlauchnippel	0055	0055	1
37	Verschlußmutter	2048	2048	1